

平成 21 年 12 月 8 日

「砂防ソイルセメント製」と「コンクリート製」の環境負荷比較

□ 砂防えん堤の例□

S B ウォール工法研究会

地球温暖化は現在の人類の生活と将来の人類の生存に関わる深刻な問題である。そこで、世界各国が協調して地球温暖化防止への取組を加速的に進めるため、1997 年 12 月、京都において気候変動に関する国際連合枠組条約第 3 回締結国会議が開催され、京都議定書が採択された。京都議定書においては、先進国全体の温室効果ガスの排出量を、2008 年から 2012 年までの期間中に、1990 年の水準より少なくとも 5 %削減することを目的として、先進各国の削減目標を設定し、我が国は 6 %削減を世界に約束した。地球温暖化対策推進本部（内閣に設置）では、平成 10 年 6 月および平成 14 年 3 月に「地球温暖化対策推進大綱」を決定し、地球温暖化対策を総合的かつ計画的に推進している。

また、平成 21 年 9 月 24 日「第 64 回国連総会」における鳩山総理大臣の一般討論演説で、日本政府は、温室効果ガスの削減目標として、1990 年比で言えば 2020 年までに 25%削減を目指すという高い目標を掲げた。

今後、公共事業において環境負荷の評価が工種選定の重要な要素として取り上げられることが十分想定されるので、砂防えん堤を例として「砂防ソイルセメント製」と「コンクリート製」を対象に、環境に与える負荷を比較した。

I 比較の方法

- (1) 比較対象とする砂防ソイルセメント製えん堤は、現在広く採用されている INSEM-SB ウォール工法による砂防えん堤を取り上げる。
- (2) 環境負荷は、砂防えん堤を構築するのに使用する各材料の生産過程で排出される CO₂ 量により比較する。
- (3) CO₂ 排出量は、国内だけでなく、米国、欧州、オーストラリアなど国際的にも整備が進んでいる「産業連関表」を用いて算出した「環境負荷原単位」により算出する。
- (4) 砂防えん堤においては、この他に建設過程で環境負荷が発生するが、総負荷に占めるこれらの割合は生コンや鋼材等を生産する過程で発生する量に比べれば僅少であること、また「産業連関表」では算出が難しいことから、本比較では考慮しないこととした。

II 環境負荷比較

1. CO₂排出量の比較

(1) えん堤1基当たりのCO₂排出量の比較

①砂防ソイルセメント製えん堤 (SBウォール工法)	②コンクリート砂防えん堤
<p>・えん堤形状</p> <p>堤 高 ; H=14.0 m 堤 長 ; L=60.0 m 天端幅 ; b=5.0 m 底面幅 ; B=12.0 m 上流面勾配 ; 1 : 0.30、下流面勾配 ; 1 : 0.20</p> <p>・えん堤数量</p> <p>内部材 ; 5,202 m³ 上流壁面積 ; 641 m²、下流壁面積 ; 626 m² コンクリート立積 ; 80 m³</p>	<p>・えん堤形状</p> <p>堤 高 ; H=14.0 m 堤 長 ; L=60.0 m 天端幅 ; b=3.0 m 底面幅 ; B=12.1 m 上流面勾配 ; 1 : 0.45 下流面勾配 ; 1 : 0.20</p> <p>・えん堤数量</p> <p>コンクリート立積 ; 4,295 m³</p>
<p>(1) 内部材 1 m³当りの CO₂ 排出量 内部材のセメント使用量を 100 kg/m³ とすると $0.639 \text{ t-CO}_2/\text{t} \times 0.1 \text{ t/m}^3$ $= \underline{\underline{0.0639 \text{ t-CO}_2/\text{m}^3}}$</p> <p>(2) 上流外部保護材 1 m²当りの CO₂ 排出量 軽量鋼矢板 $0.0564 \text{ t-CO}_2/\text{m}^2$ L形鋼他 $0.0242 \text{ t-CO}_2/\text{m}^2$ 合 計 $\underline{\underline{0.0806 \text{ t-CO}_2/\text{m}^2}}$</p> <p>(3) 下流外部保護材 1 m²当りの CO₂ 排出量 コンクリートブロック $0.0556 \text{ t-CO}_2/\text{m}^2$ L形鋼他 $0.0285 \text{ t-CO}_2/\text{m}^2$ 合 計 $\underline{\underline{0.0841 \text{ t-CO}_2/\text{m}^2}}$</p> <p>(4) コンクリート 1 m³当りの CO₂ 排出量 $= \underline{\underline{0.262 \text{ t-CO}_2/\text{m}^3}}$</p> <p>(5) 砂防ソイルセメント製えん堤の CO₂ 排出量 $(0.0639 \times 5,202) + (0.0806 \times 641)$ $+ (0.0841 \times 626) + (0.262 \times 80)$ $= 332 + 52 + 53 + 21$ $\div \underline{\underline{460 \text{ t-CO}_2}}$ (コンクリートえん堤の 41%)</p> <p>コンクリートえん堤と比較して</p> <p>えん堤 1 基当たり ▼670 t-CO₂ コンクリート 1 m³ 当たり ▼0.16 t-CO₂</p>	<p>(1) コンクリート 1 m³当りの CO₂ 排出量 $\underline{\underline{0.262 \text{ t-CO}_2/\text{m}^3}}$</p> <p>(2) コンクリート砂防えん堤の CO₂ 排出量 $0.262 \text{ t-CO}_2/\text{m}^3 \times 4,295 \text{ m}^3$ $\div \underline{\underline{1,130 \text{ t-CO}_2}}$</p>

(2) CO₂排出量構造図

①砂防ソイルメント製えん堤

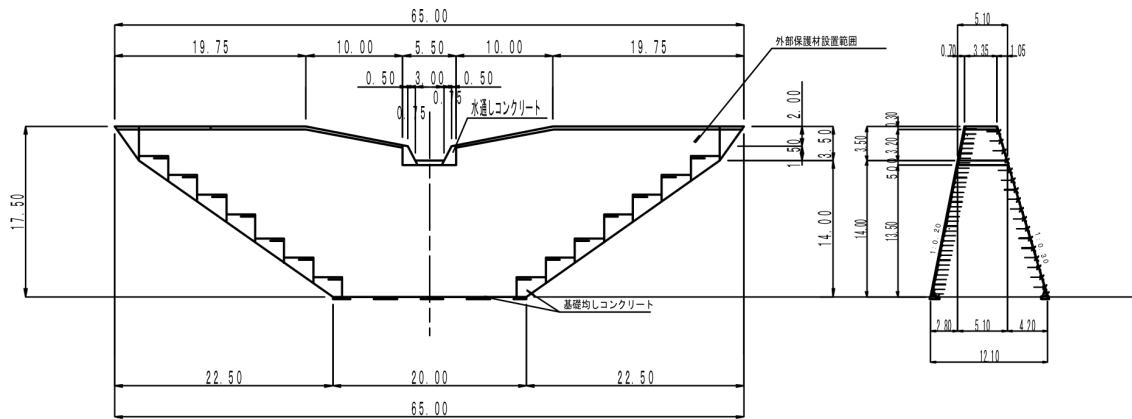


図-1 左：正面図，右：断面図

②コンクリート砂防えん堤

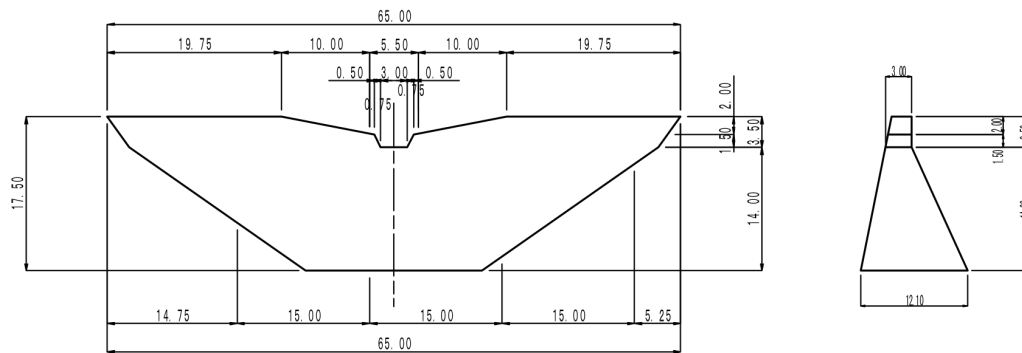


図-2 左：正面図，右：断面図

2. CO₂排出原単位の算出

各材料の生産過程で排出される CO₂排出原単位は、輸入品の生産に伴う CO₂排出量を、国産品と同じ排出量であると（同じ技術で生産されたと）仮定して計算し、輸入品の生産による排出量も国産品の生産による排出量も含めた「(1-A)・1」型の生産者価格ベースの数値とする。

(1) 内部材の CO₂排出原単位

- ・内部材は使用するセメントの CO₂排出量のみと考え、セメント部門の数値とする。

セメント 115.081 t-CO₂/百万円*1

- ・品目別国内生産額単価については、高炉セメントの生産額単価とする。

高炉セメント 5,553 円/ t *2=0.005553 百万円/ t

- ・内部材の CO₂排出原単位は、以下のとおりとなる。

$115.081 \text{ t-CO}_2/\text{百万円} \times 0.005553 \text{ 百万円}/\text{t} = \underline{0.639 \text{ t-CO}_2/\text{t}}$

(2) 上流外部保護材の CO₂排出原単位

- ・上流外部保護材に使用する鋼材のうち、軽量鋼矢板は冷間仕上鋼材部門、L形鋼他は熱間圧延鋼材部門の数値とする。

冷間仕上鋼材（軽量鋼矢板） 21.784 t-CO₂/百万円*1

熱間圧延鋼材（L形鋼他） 37.633 t-CO₂/百万円*1

- ・品目別国内生産額単価については、軽量鋼矢板は冷間ロール成型形鋼の内、簡易鋼矢板の生産額単価、L形鋼他は大□ 中小形鋼の生産額単価とする。

簡易鋼矢板（軽量鋼矢板） 60,229 円/ t *2=0.060229 百万円/ t

大□ 中小形鋼（L形鋼他） 37,824 円/ t *2=0.037824 百万円/ t

- ・各鋼材の CO₂排出原単位は、それぞれの単位面積当りの質量を乗じて計算すると、以下のとおりとなる。

① 軽量鋼矢板

$21.784 \text{ t-CO}_2/\text{百万円} \times 0.060229 \text{ 百万円}/\text{t} \times 0.043 \text{ t}/\text{m}^2 = \underline{0.0564 \text{ t-CO}_2/\text{m}^2}$

② L形鋼他

$37.633 \text{ t-CO}_2/\text{百万円} \times 0.037824 \text{ 百万円}/\text{t} \times 0.017 \text{ t}/\text{m}^2 = \underline{0.0242 \text{ t-CO}_2/\text{m}^2}$

(3) 下流外部保護材の CO₂排出原単位

- ・下流外部保護材に使用する材料のうち、コンクリートブロックはセメント製品部門、L形鋼他は熱間圧延鋼材部門の数値とする。

セメント製品（コンクリートブロック） 9.860 t-CO₂/百万円*1

熱間圧延鋼材（L形鋼他） 37.633 t-CO₂/百万円*1

- ・品目別国内生産額単価については、コンクリートブロックは土木用コンクリートブロックの生産額単価、L形鋼他は大□ 中小形鋼の生産額単価とする。

土木用コンクリートブロック（コンクリートブロック） 16,105 円/ t *2=0.016105 百万円/ t

大□ 中小形鋼（L形鋼他） 37,824 円/ t *2=0.037824 百万円/ t

- ・各鋼材の CO₂排出原単位は、それぞれの単位面積当りの質量を乗じて計算すると、以下のとおりとなる。

①コンクリートブロック

$$9.860 \text{ t-CO}_2/\text{百万円} \times 0.016105 \text{ 百万円/t} \times 0.35 \text{ t/m}^2 = \underline{0.0556 \text{ t-CO}_2/\text{m}^2}$$

②L形鋼他

$$37.633 \text{ t-CO}_2/\text{百万円} \times 0.037824 \text{ 百万円/t} \times 0.02 \text{ t/m}^2 = \underline{0.0285 \text{ t-CO}_2/\text{m}^2}$$

(4) コンクリートの CO₂排出原単位

- ・コンクリートは生コンクリート部門の数値とする。

生コンクリート (コンクリート) 22.344 t-CO₂/百万円*1

- ・品目別国内生産額単価については、生コンクリートの生産額単価とする。

生コンクリート 11,742 円/m³ *2=0.011742 百万円/m³

- ・コンクリートの CO₂排出原単位は、以下のとおりとなる。

$$22.344 \text{ t-CO}_2/\text{百万円} \times 0.011742 \text{ 百万円/t} = \underline{0.262 \text{ t-CO}_2/\text{m}^3}$$

*1 「産業連関表による環境負荷原単位データベース (3EID)」

発行 独立行政法人 国立環境研究所 地球環境センター
 対象年次 2000 年 (平成 12 年) Version 00
 部門数 401 部門 (内生部門) +2 部門 (最終需要部門)
 原単位計算方法 生産者価格ベース

*2 「環境負荷原単位と品目別国内生産額との対応表 (2000)」

著者：南齊 規介、森口 祐一 独立行政法人 国立環境研究所